

Atmosfere çıkan baca gazı sıcaklığından maksimum faydayı sağlayan 4 geçişli ve sulu bacalı sistem

#### • Yeni Sistem

4 geçişli alev dönüşüm sistemi ve sulu baca sistemi ile benzerlerinden ayrılan Emtaş katı yakıtlı kalorifer kazanları üstün teknoloji ile TS EN 303-5 ve TS 497 standartlarına uygun olarak her türlü katı yakıtı yakabilecek şekilde üretilmiştir.

#### • Enerji Tasarrufu

Otomatik ısı kontrol sistemiyle, istenilen derecede çalışma ve durma sağlar. Tam dijital kontrol panosu ile yanma sağlayan hava, hassas bir şekilde ayarlanır ve kazan istenen derecede kontrollü bir şekilde ısıtmaya devam eder. Böylece ortamda istenilen ısı derecesi sabit tutulur. Yakıt bittiğinde ise sistem otomatik olarak kapanır.

#### • Yüksek verim

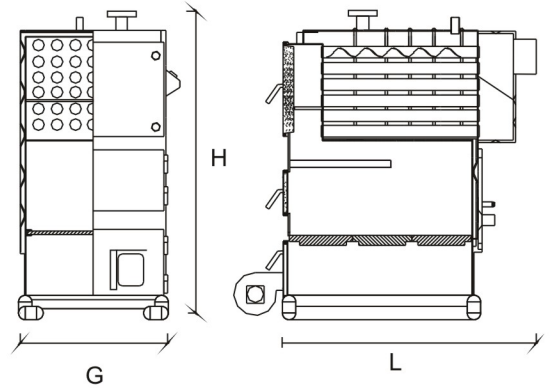
Emtaş 4 geçişli katı yakıtlı merkezi sistem kalorifer kazanları, 4 geçişli alev dönüşüm sistemi ile alevi kazan içerisinde 4 kez döndürülmesi gerçekleştirilerek, alevin daha uzun süre kazan içerisinde tutulması sağlanmaktadır. Ayrıca sulu baca sistemiyle de atmosfere çıkan gaz sıcaklığı iyice düşürülür. 2 veya 3 geçişli kazanlara göre baca gaz sıcaklığı ortalama 180-200 °C derece daha düşüktür. Böylece kullanılan yakıttan maksimum verim alınır.

#### • Tam Yanma

Yanma haznesine fan yardımı ile alttan ve sekonder hava kanalı ile üstten hava gönderilir. Kazan içerisinde hava ve gaz sirkülasyonunu dengeleyen bu sistemde yakıtın kontrollü bir şekilde temiz ve tam yanması sağlanmıştır.

#### • Güvence

Emtaş katı yakıtlı kalorifer kazanları, her türlü konut ve işyerinin ısıtma ihtiyacını gidermek için üretilmiş olup üstün özellikleri ile güvenli ve ekonomik bir ısıtmayı sunmaktadır. Ürünlerimiz TSE ve CE belgeli olup 2 yıl garantilidir.



TİP	KAPASİTE		G (mm)	L (mm)	H (mm)	Baca Çapı (mm)	Kazan Gidiş Dönüş	İmbisat Gidiş Dönüş	İşletme Basıncı (Bar)
	Kcal/h	Kw							
EKY-120	120.000	140	830	1500	1640	210	2"	1"	3
EKY-140	140.000	163	830	1600	1200	210	2"	1"	3
EKY-160	160.000	186	730	1600	1920	270	2"	1"	3
EKY-180	180.000	210	830	1600	1920	270	DN 65	1 1/2"	3
EKY-200	200.000	233	830	1890	1920	270	DN 65	1 1/2"	3
EKY-250	250.000	291	940	2050	2030	270	DN 80	1 1/2"	3
EKY-300	300.000	349	940	2350	2030	270	DN 80	1 1/2"	3
EKY-350	350.000	407	1040	2450	2030	330	DN 80	2"	3
EKY-400	400.000	466	1140	2600	2030	330	DN 80	2"	3
EKY-450	450.000	525	1120	2800	2030	330	DN 100	2"	3
EKY-500	500.000	581	1240	2800	2030	350	DN 100	2"	3
EKY-600	600.000	698	1340	2950	2030	350	DN 125	2"	3
EKY-700	700.000	814	1440	3050	2030	400	DN 125	2"	3
EKY-800	800.000	930	1540	3150	2030	400	DN 125	2"	3
EKY-900	900.000	1048	1640	3250	2030	450	DN 125	2"	3
EKY-1000	1.000.000	1167	1740	3350	2030	450	DN 125	2"	3

• Ölçülerde değişiklik yapma hakkımız saklıdır.

**Emtaş Panel Radyatör ve Isı San. Tic. Ltd. Şti.**  
**Fabrika: Eğirdir karayolu üzeri 4. km. 32200 ISPARTA**  
**Telefon: +90 246 224 13 53 - 3 Hat**  
**Faks : +90 246 224 19 70 www.emtaspan.com**

Yetkili Satıcı